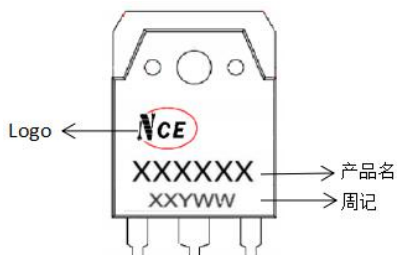
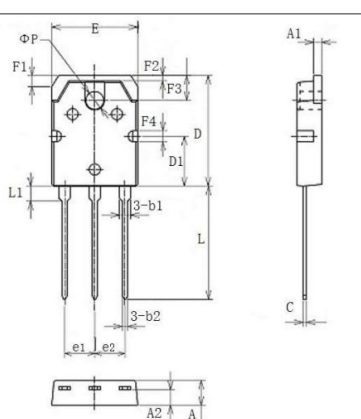


## TO-3PNT 产品信息表 (封装厂 A)

### 一、丝印说明

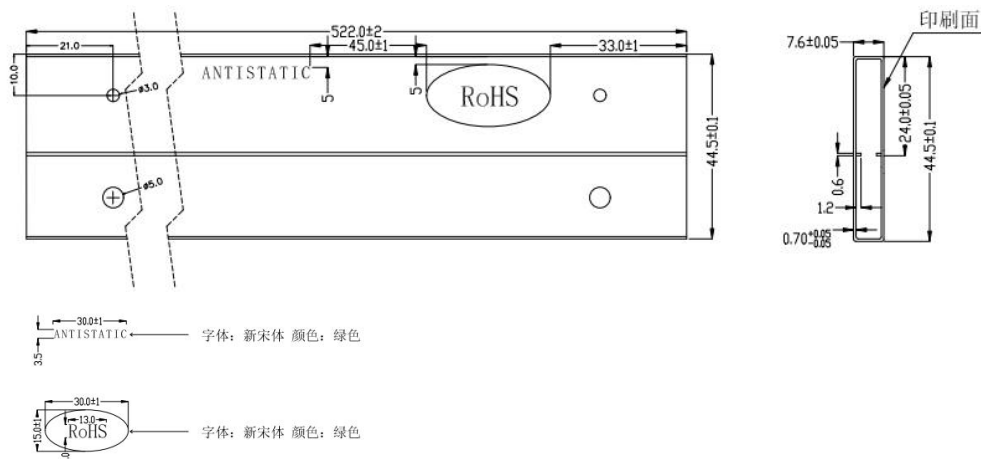


### 二、外形尺寸



项目	规范		
	Min	TYP	Max
A	4.35		4.65
A1	1.4		1.6
A2	2.6		3.0
b1	1.9		2.3
b2	0.9		1.1
C	0.5		0.7
D	19.7		20.3
D1	7.3		7.9
E	15.2		15.8
e1/e2	5.35	5.45	5.55
F1	1.5		2.5
F2	0.7		1.3
F3	4.6		4.9
F4	2.1		2.5
L	19.5		21.5
L1	2.1		3.3
ΦP	3.0		3.4

### 三、料管图纸



### 四、包装数量

包装方式	包装数量 (箱)
料条	600 只*4盒=2400 只