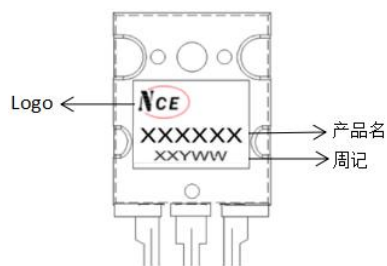
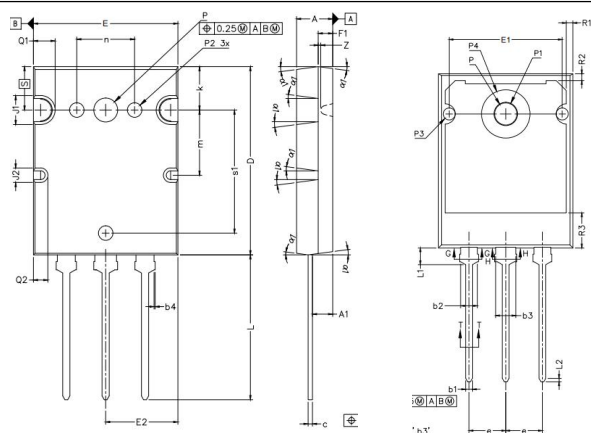


TO-3PL 产品信息表 (封装厂 A)

一、丝印说明

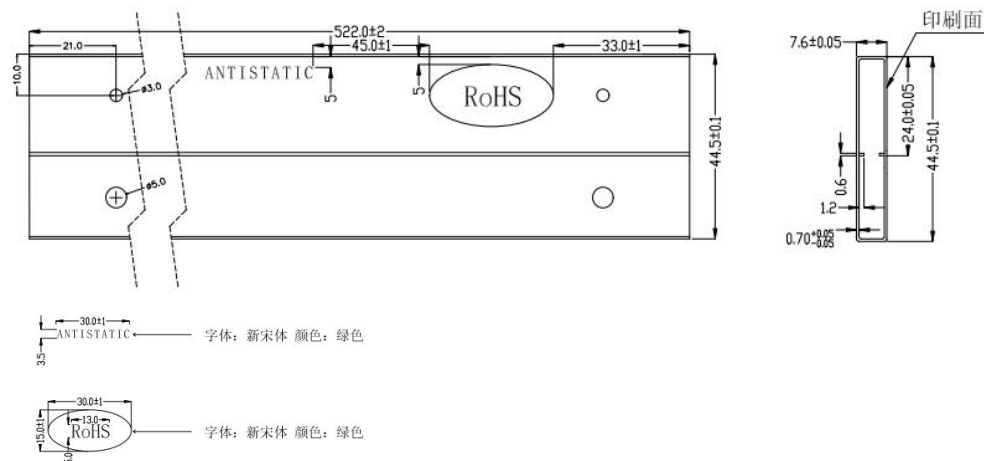


二、外形尺寸



SYM	MIN	MAX	SYM	MIN	MAX
A	4.90	5.10	L	19.80	20.50
A1	2.60	3.00	L1	2.40	2.59
b1	0.94	1.15	L2	0.50 REF.	
b1'	0.94	1.13	m	9.00 REF.	
b2	2.35	2.65	n	8.00 REF.	
b2'	2.35	2.63	P	3.20	3.40
b3	2.85	3.15	P1	3.50 REF.	
b3'	2.85	3.13	P2	2.00 REF.	
b4	-	0.20	P3	1.80 REF.	
c	0.55	0.75	P4	7.20 REF.	
c'	0.55	0.73	Q1	3.00 REF.	
D	25.80	26.20	Q2	2.00 REF.	
E	19.80	20.20	R1	0.95	1.05
E1	16.80 REF.		R2	0.90	1.10
E2	10.00 REF.		R3	5.23 REF.	
e	5.35	5.55	S	6.00 BSC	
F1	2.00 REF.		s1	17.00 REF.	
J1	4.00 REF.		α1	7.5° REF.	
J2	2.00 REF.		Z	0.25	0.45
k	6.00 REF.				

三、料管图纸



四、包装数量

包装方式	包装数量 (箱)
料条	600 只*4盒=2400 只